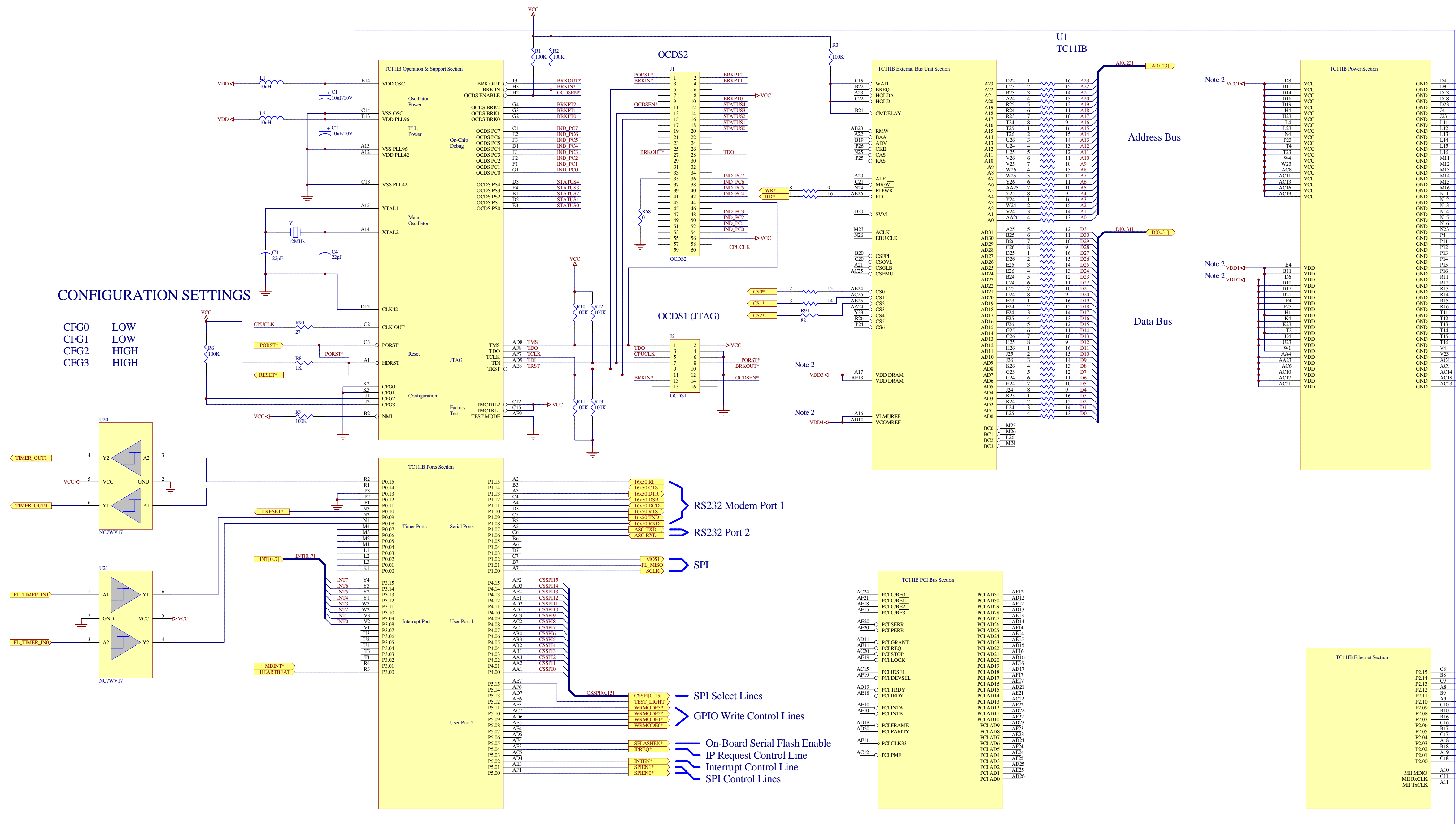


CONFIGURATION SETTINGS

CFG0 LOW
CFG1 LOW
CFG2 HIGH
CFG3 HIGH



NOTES:

- All unmarked resistors are 82 Ohm resistor packages located at R78, R79, R80, R81, R82, R83, R84, and R85. Please see Resistor Table below for details.
- Please see Sheet 2 for TC11B power filtering details.

RESISTOR TABLE

	R78	R79	R80
1	A23 16	A15 16	RD* 16
2	A22 15	A14 15	CS0* 15
3	A21 14	A13 14	CS1* 14
4	A20 13	A12 13	A8 13
5	A19 12	A11 12	A7 12
6	A18 11	A10 11	A6 11
7	A17 10	A9 10	A5 10
8	A16 9	WR* 9	A4 9

	R81	R82	R83
1	A3 16	D27 16	D19 16
2	A2 15	D26 15	D18 15
3	A1 14	D25 14	D17 14
4	A0 13	D24 13	D16 13
5	D31 12	D23 12	D15 12
6	D30 11	D22 11	D14 11
7	D29 10	D21 10	D13 10
8	D28 9	D20 9	D12 9

	R84	R85
1	D11 16	D3 16
2	D10 15	D2 15
3	D9 14	D1 14
4	D8 13	D0 13
5	D7 12	---
6	D6 11	---
7	D5 10	---
8	D4 9	---

Title	Number	Revision
Size	D	
Date	17-Aug-2004	Sheet of
File	D:\Print_work\MIBR4\MIBR4.dtb	Drawn By: